

Справ. №

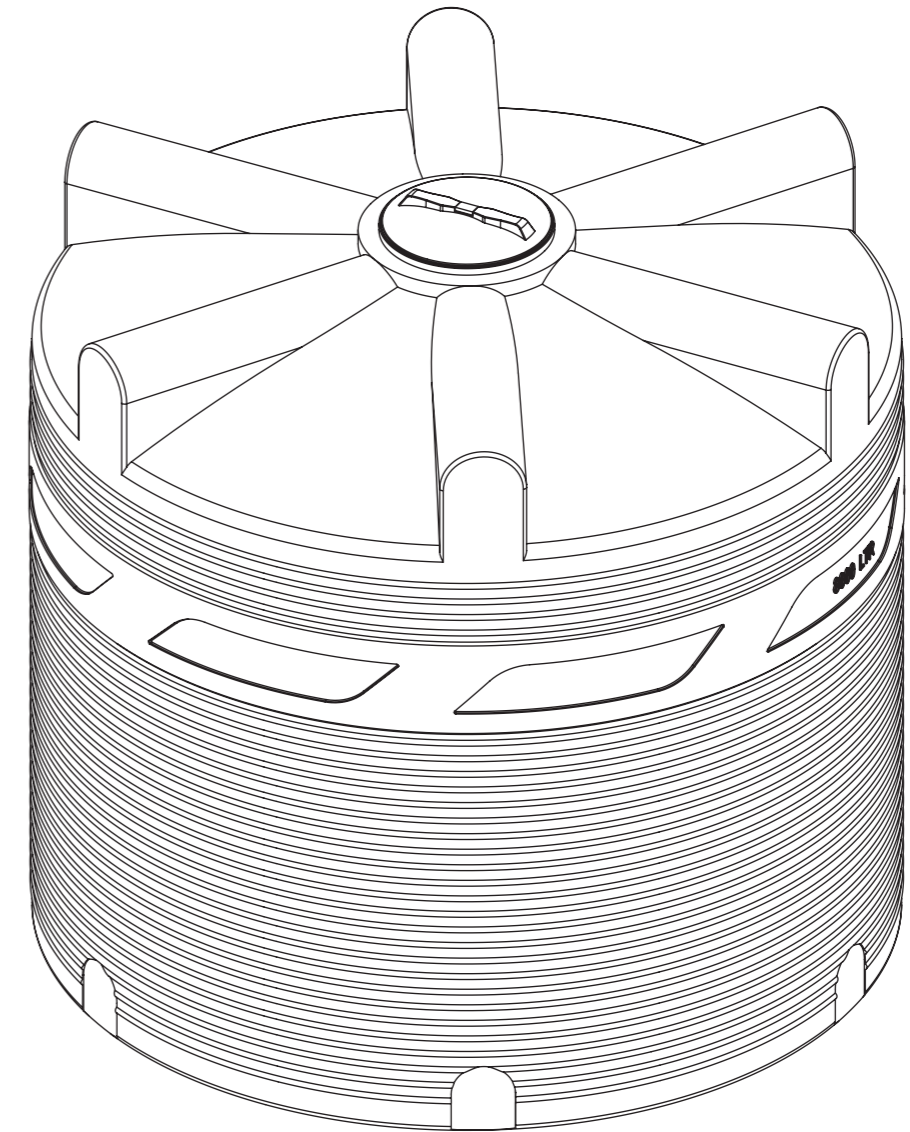
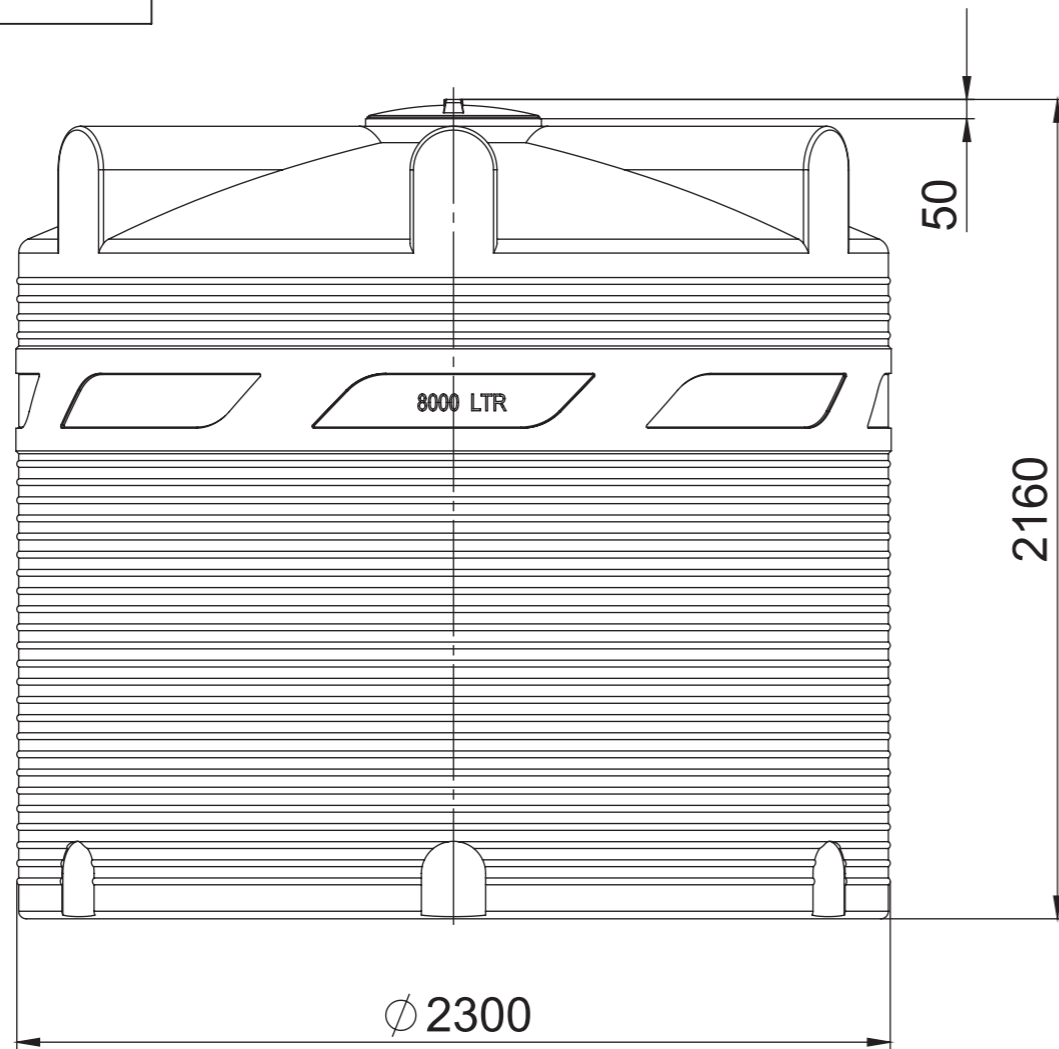
Подп. и дата

Инв. № дубл.

Взам. инв. №

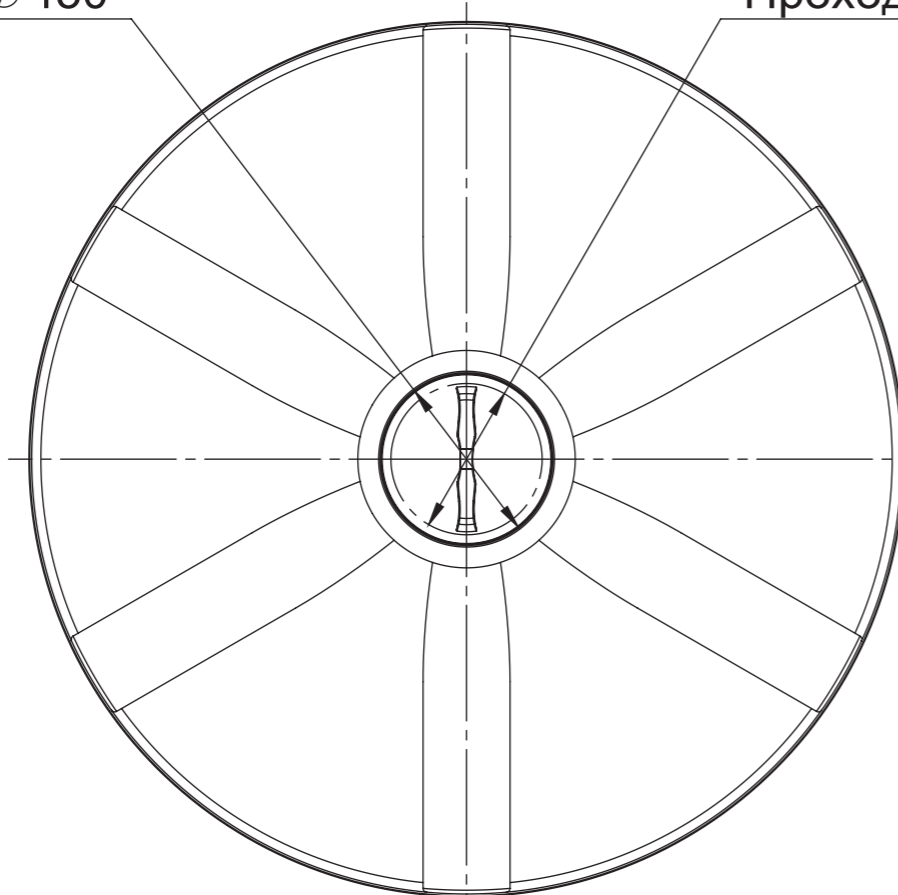
Подп. и дата

Инв. № подл.



Крышка  $\phi 450$

Проходной  $\phi 400$



Изм.	Лист	№ докум.	Подп.	Дата				
		Разраб.			V 8000	Лит.	Масса	Масштаб
		Пров.						1:10
		Т. контр.				Лист	Листов 1	
		Н. контр.			Polimer Group			
		Утв.						