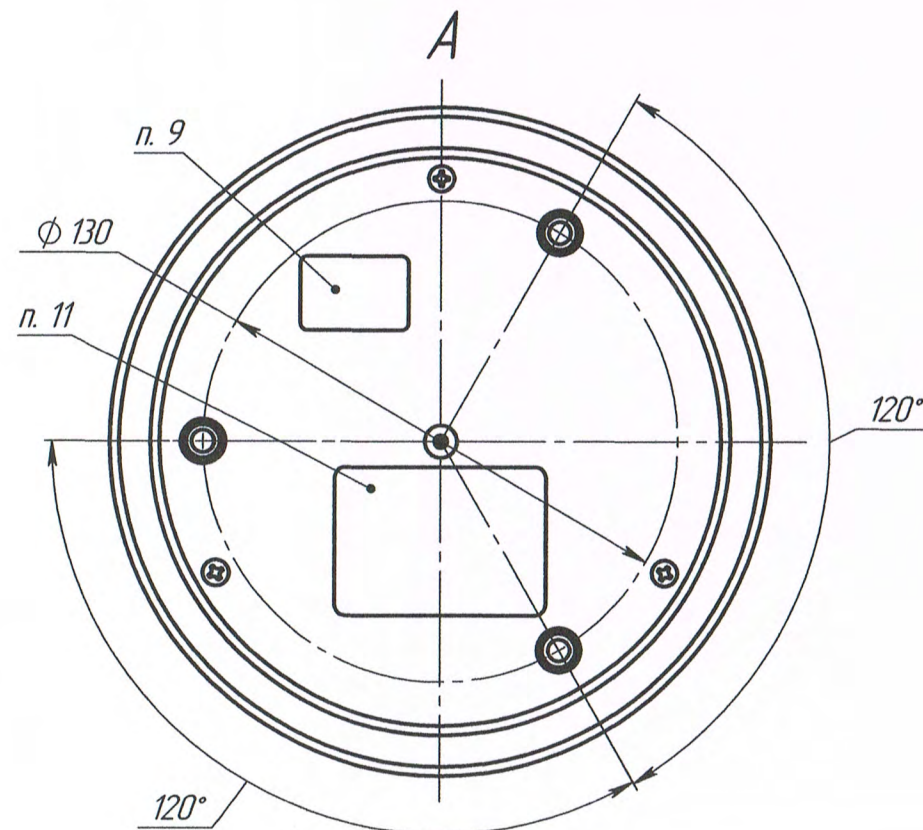
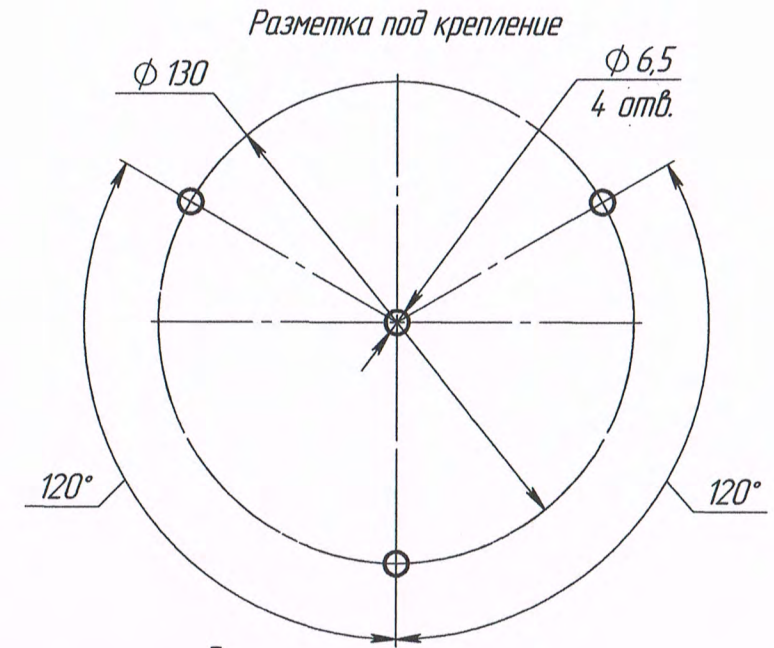
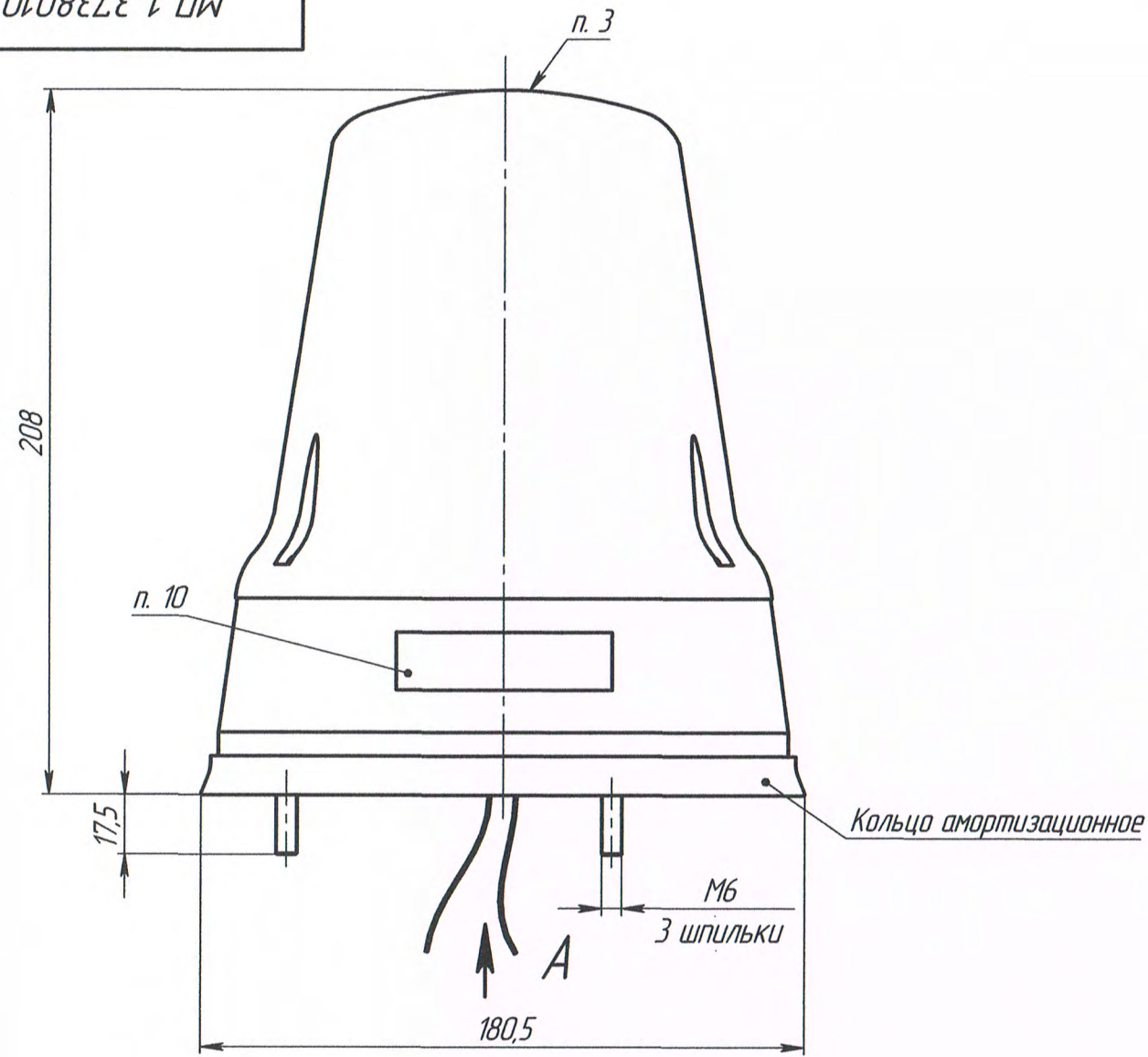


МП 1-3738010-02ГЧ

Таблица

Обозначение	Напряжение питания, В	Тип лампы
С 12-55	12	АКГ 12-55 (Н1)
С 24-75	24	АКГ 24-70 (Н1)



- Номинальное напряжение питания: см. таблицу.
- Источник света: лампа накаливания типа Н1, см. в таблице.
- Маркировка знака официального утверждения.
- Степень защиты IP 55 по ГОСТ 14.254-96.
- Подключение: положительный вывод – красный провод, отрицательный вывод – черный провод.
- Длина проводов: 180±20 мм.
- Крепление маяка осуществляется по крепежным шпилькам М6, фиксируется стопорной шайбой и гайкой. При монтаже изделие расположить так, чтобы исходная ось была перпендикулярна дороге.
- Цвет основания маяка – черный, цвет колпака – автожелтый.
- Маркировка даты изготовления.
- Маркировка наименования изделия.
- Паспорт изделия.
- Частота проблеска: 2...4 Гц.
- Остальное ТТ по ТУ 4573-001-22634188-2006.

МП 1-3738010-02ГЧ

Изм.	Лист	№ док-м.	Подп. утв.	Дата	Маяк проблесковый С 12-55, С 24-75 Габаритный чертеж	Лит.	Масса	Масштаб
Разраб.	Закиров	Ваня					0,750	1:2
Пров.						Лист	Листов 1	
Т. контр.						000 "Сакура"		
Нач. КО	Антипин							
Н. контр.								
Утв.	Бонданк							

Копировал

Формат А3

Перв. примен.  
МП 01000000

Справ. №

Подп. и дата

Инв. № дубл.

Взам. инв. №

Подп. и дата

Инв. № подл.