



NEOMATICA

**Терминал абонентский телематический
ADM007BLE
ГЛОНАСС/GPS-GSM/GPRS**

**Руководство по эксплуатации
ШАИФ.464512.001-07 РЭ**

редакция 1.1

EAC

ООО «Неоматика», +7 (342) 2-111-500, <http://neomatica.ru>

Содержание

1 Назначение и принцип работы.....	5
2 Технические характеристики	6
3 Устройство терминала	7
4 Порядок монтажа.....	9
5 Настройка терминала	10
5.1 Подключение к конфигуратору.....	10
5.2 Настройка при помощи команд	11
5.3 Настройка подключения к серверу.....	12
5.4 Настройка передачи данных.....	12
5.5.1 Выбор предустановок качества прорисовки трека	14
5.5.2 Экспертная настройка параметров трека.	15
5.6 Настройка фиксации (заморозки) координат во время стоянки.....	17
5.6.1 Фиксация координат по зажиганию.....	17
5.6.2 Фиксация координат по скорости	18
5.7 Режим работы.....	18
5.7.1 Режим работы Трекер	18
5.7.2 Режим работы Маяк.....	19
6.1 Аналоговый вход.....	20
6.2 Подключение устройств по радиоканалу Bluetooth Low Energy	21
6.2.1 Способы привязки BLE датчиков.....	21
6.2.2 Добавление BLE датчиков в автоматическом режиме	21
6.2.2.1 Дополнительные параметры автоматического поиска датчиков	22
6.2.2.2 Варианты использования команды «BLEAUTOCATCH»:	23
6.2.3 Добавление датчиков ADM31, ADM32 в ручном режиме и просмотр списка добавленных датчиков.....	23
6.2.3.1 Получение информации от привязанных датчиков ADM31/32	24
6.2.3.2 Установка диапазонов допустимых показаний для датчиков ADM31/32.....	25
6.2.4 Добавление BLE ДУТ в ручном режиме и просмотр списка добавленных датчиков	26
6.2.4.1 Получение информации от привязанных ДУТ.....	26
7.1 Описание передаваемых на сервер параметров от датчиков ADM31.	28
7.1.1 Преобразование входящих значений на стороне сервера.	28
7.2 Выбор данных, передаваемых на сервер с датчиков ADM31/32	30
7.3 Выбор формата передачи уровня освещенности	30
8 Описание команд	32
9 Обновление программного обеспечения терминала	41
9.1 Обновление программного обеспечения терминала через конфигуратор	41
9.2 Обновление программного обеспечения терминала через конфигуратор при помощи файла прошивки	41

9.3 Обновление программного обеспечения терминала через GPRS.....	42
10 Правила хранения и транспортирования	42
11 Гарантийные обязательства	42
12 Маркировка и упаковка	43
13 Утилизация	43
14 Комплект поставки	44
15 Свидетельство о приемке	44
Приложение А. Описание битов поля «STATUS».....	45
ПРИЛОЖЕНИЕ Б. Описание передаваемых параметров в системе Wialon	46
Приложение В. Декларация о соответствии ТР ТС.....	48

Настоящее Руководство распространяется на терминал ADM007 BLE ШАИФ.464512.001-08 (далее - терминал) и определяет порядок его установки и подключения, а также содержит описание функционирования терминала и управления им.

Руководство предназначено для специалистов, ознакомленных с правилами выполнения ремонтных и монтажных работ на автотранспорте и владеющих профессиональными знаниями в области электронного и электрического оборудования различных транспортных средств.

Для обеспечения правильного функционирования установка и настройка терминала должны осуществляться квалифицированными специалистами. Для успешного применения терминала необходимо ознакомиться с принципом работы системы мониторинга целиком, и понять назначение всех ее составляющих в отдельности. Поэтому настоятельно рекомендуется перед началом работы ознакомиться с основами функционирования глобальных навигационных спутниковых систем ГЛОНАСС и GPS, GSM-связи, особенностями передачи данных посредством коротких текстовых сообщений (SMS), GPRS и Интернет.

1 Назначение и принцип работы

Терминал предназначен для установки на транспортное средство (ТС) как дополнительное устройство, регистрирующие местоположение ТС, его скорость, направление движения. Внешний вид терминала показан на рисунке 1.

Также регистрируется уровень напряжения на аналоговом входе и данные полученные от поддерживаемых датчиков по радиоканалу Bluetooth Low Energy. Все события и состояния, зафиксированные терминалом, сохраняются в его энергонезависимой памяти.

Накопленные данные передаются через сеть оператора сотовой связи стандарта GSM 850/900/1800/1900 посредством технологии пакетной передачи данных GPRS на выделенный сервер со статическим IP-адресом или доменным именем, с которого могут быть получены через сеть Интернет для дальнейшего анализа и обработки в специализированном программном обеспечении.

Настройка терминала осуществляется любым из удобных способов: локально (через Bluetooth, используя программу-конфигуратор) или удаленно (отправкой команд через SMS или GPRS).

Для обеспечения сохранности данных при выключении внешнего питания и пропадании сети GSM терминал имеет энергонезависимую память. Передача данных возможна только при наличии сети сотовой связи стандарта GSM 850/900/1800/1900, поддерживающей услугу пакетной передачи данных (GPRS).



Рисунок 1 - Внешний вид терминала (провода условно не показаны)

Маршрут движения ТС фиксируется в виде привязанных ко времени точек. Точка маршрута сохраняется при возникновении хотя бы одного из событий, таких как:

- изменение направления движения более, чем на заданный угол;
- перемещение по прямой более, чем на заданное расстояние;
- превышение заданного ускорения;
- истечение времени периода постановки точки при движении (стоянке);

- изменение статуса устройства (расшифровка приведена в Приложении 1);
- возникновение события на аналоговом входе.

Таким образом, точки по маршруту движения могут сохраняться с интервалом времени от одной секунды до нескольких минут. Это позволяет качественно прорисовывать маршрут движения, фиксировать все изменения, не внося, при этом, избыточность информации в «черный ящик», и не увеличивая GPRS трафик.

Терминал обеспечивает определение времени и навигационных параметров, используя спутники ГЛОНАСС и/или GPS. После подачи питания терминал осуществляет прием информации от спутников, определяет свое местоположение, скорость, время, измерение напряжения на входах и устанавливает соединение с сервером. После установки соединения с сервером терминал с заданной периодичностью или при возникновении события передает на него информационные пакеты. Если соединение с сервером по каким-либо причинам не установлено, вся информация сохраняется в энергонезависимую память терминала и передается, как только восстановится связь. Если сигнал от спутников ГЛОНАСС и/или GPS отсутствует, время, при наличии GPRS-соединения, синхронизируется по протоколу NTP с одним из доступных публичных серверов времени. Запись точек при этом будет производиться без данных о местоположении.

Данные, передаваемые терминалом:

- время и дата по Гринвичу;
- координаты (широта, долгота, высота);
- скорость, ускорение и направление движения;
- количество спутников в решении навигационной задачи;
- фактор потери точности в горизонтальной плоскости;
- значение напряжения на аналоговом входе;
- информация о произошедших событиях;
- статус устройства.
- показания датчиков, подключенных по радиоканалу Bluetooth Low Energy

2 Технические характеристики

- ГЛОНАСС/GPS приемник:
 - чипсет: MT3333 (MediaTek)
 - частотные диапазоны: ГЛОНАСС - L1 (СТ-код), GPS - L1 (C/A код)
 - чувствительность при холодном старте/слежении, dBm: минус 149 dBm/ минус 161

количество каналов сопровождения/захвата: 33/99

точность определения координат, 95% времени, не хуже: 3 м

— Стандарт связи:

GSM 850/900/1800/1900, GPRS Multi-slot Class 12

— Мощность GSM передатчика: 2 Вт

— Количество SIM карт: 1 или 1 SIM-чип (опционально, по запросу)

— Форм фактор SIM Карты: nano-SIM (4FF)

— Количество аналоговых входов: 1

— Параметры аналогового входа:

диапазон измерения напряжения: 0..58,8 В

дискретность (чувствительность): 57,4 мВ

входное сопротивление: 200 кОм

— Количество сохраняемых записей о маршруте: не менее 24 000

— Интерфейс связи с ПК: Bluetooth

— Интерфейс связи с беспроводными датчиками: Bluetooth Low Energy

— Температура эксплуатации: минус 40..+85°C

— Напряжение питания: +8..+45 В нестабилизированного постоянного тока

— Потребляемый ток (при напряжении питания 12В):

максимальный: 200 мА

средний: 30 мА

— Габаритные размеры: 45x25x12мм

— Масса: не более 30 г

3 Устройство терминала

Функционально терминал состоит из микроконтроллера, энергонезависимой памяти, совмещенного ГЛОНАСС/GPS, GSM, Bluetooth модуля, аналогового входа.

ГЛОНАСС/GPS узел совмещенного модуля предназначен для приема сигналов от спутников системы ГЛОНАСС/GPS и определения географических координат местоположения антенны приемника (широты, долготы и высоты), а также точного времени (по Гринвичу), скорости и направления движения.

GSM/GPRS узел совмещенного модуля выполняет следующие функции:

— установление и поддержание исходящего TCP/IP соединения (прием и передача данных в режиме GPRS);

— прием и отправка SMS сообщений.

Для передачи информации узел GSM/GPRS совмещенного модуля устанавливает и поддерживает соединение с сервером, периодически передавая информационные пакеты. Период передачи данных на сервер во время стоянки и во время движения транспортного средства различный и может быть изменен пользователем.

Bluetooth узел совмещенного модуля обеспечивает подключение к ПК, беспроводной обмен информацией между терминалом и программой-конфигуратором ADMConfigurator, а также получение данных с беспроводных датчиков.

Для отображения состояния работы терминал имеет 2 светодиодных индикатора: зеленого и синего цвета.

Зеленый светодиодный индикатор отображает состояние узла ГЛОНАСС/GPS совмещенного модуля:

- мигает три раза – узел ГЛОНАСС/GPS включен, но данных от него еще нет;
- мигает два раза – данные от узла ГЛОНАСС/GPS получены, но координаты недействительны;
- мигает один раз – узел ГЛОНАСС/GPS определил время и действительные координаты.

Синий светодиодный индикатор отображает состояния узла GSM/GPRS совмещенного модуля:

- мигает три раза – узел GSM/GPRS отключен для переинициализации;
- мигает два раза – узел GSM/GPRS включен, но нет связи с сервером;
- мигает один раз – терминал установил соединение с сервером и успешно передает информационные пакеты;
- постоянно светится, кратковременно выключаясь – недоступна SIM карта.

Из корпуса терминала выведены 3 провода: красный - плюс питания терминала, черный - минус питания терминала, желтый - аналоговый вход. Цветовая маркировка проводов терминала показана на рисунке 2.

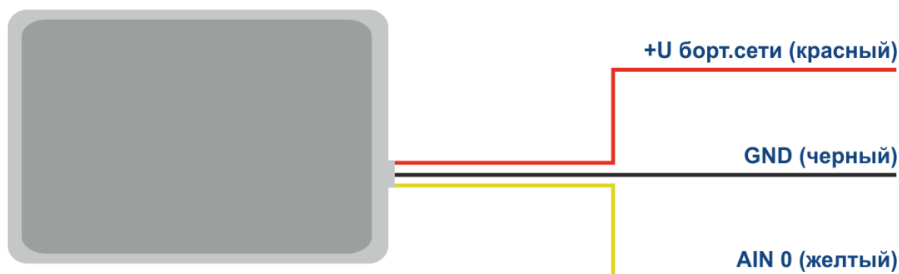


Рисунок 2 – Цветовая маркировка проводов терминала

4 Порядок монтажа

В терминале используются встроенные ГЛОНАСС/GPS и GSM/GPRS антенны, что позволяет устанавливать терминал практически в любом месте автомобиля. Однако не рекомендуется производить установку в тех местах, где принимаемые сигналы будут сильно ослаблены металлическим корпусом ТС, т.к. это может повлиять на качество работы терминала. Для обеспечения нормального функционирования приемника ГЛОНАСС/GPS необходимо располагать корпус терминала наклейкой вверх (в сторону неба).

Установите в держатель SIM-карту с отключенным запросом PIN-кода, подключенной услугой передачи данных через GPRS, SMS, и достаточным для функционирования этих услуг балансом денежных средств.

Руководствуясь схемой на рисунке 3, подключите питание к проводам: к красному проводу – плюс напряжения бортовой сети, к черному – минус напряжения бортовой сети (корпус, GND). При подключении плюса бортовой сети к терминалу установите плавкий предохранитель на ток 2А как можно ближе к точке подключения в бортовую сеть, что особенно важно при подключении непосредственно к клемме аккумуляторной батареи.

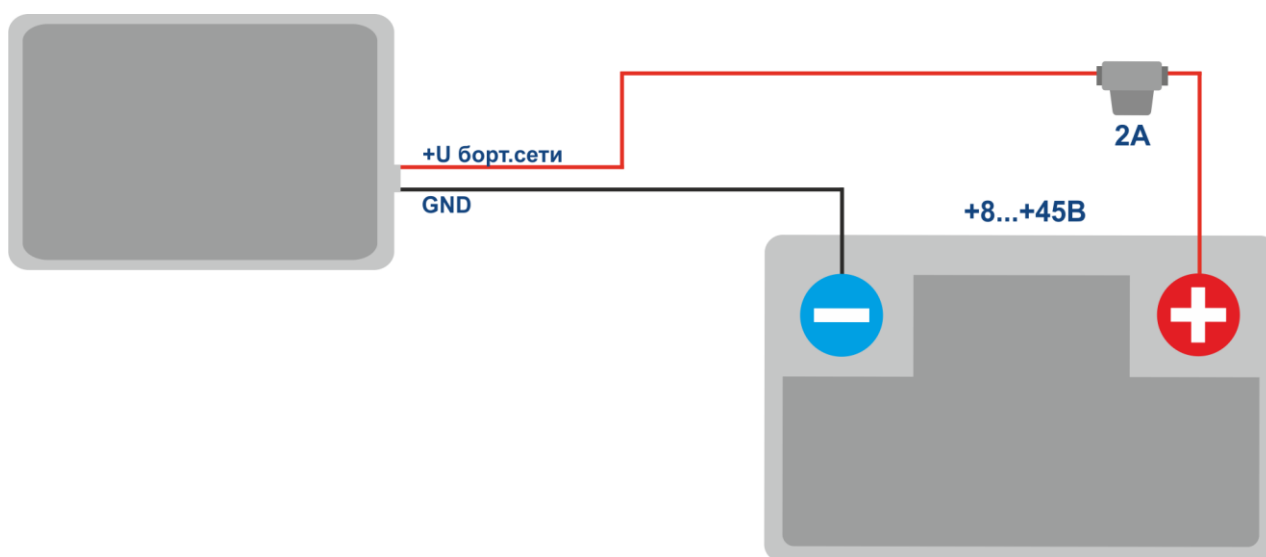


Рисунок 3 - Типовая схема подключения питания терминала

При наличии действительных данных со спутников и установленном соединении с сервером терминал определит время, координаты и передаст информационные пакеты на сервер, что будет обозначено одиночным миганием зеленого и синего светодиодов.

Настоятельно рекомендуется провести предварительную проверку работоспособности терминала в лабораторных условиях, используя вместо бортовой сети автомобиля источник питания, обеспечивающий выходное напряжение от 8 до 45В постоянного тока и ток не менее 1А.

5 Настройка терминала

5.1 Подключение к конфигуратору

Для подключения терминала к персональному компьютеру по радиоканалу Bluetooth необходимо выполнить следующие действия:

- 1) привести Bluetooth-адаптер персонального компьютера в рабочее состояние;
- 2) запустить программу ADMConfigurator версии не ниже 2.4 (доступна для скачивания на сайте <http://neomatica.ru>);
- 3) переключить конфигуратор в режим подключения по радиоканалу Bluetooth. Для этого необходимо выбрать способ подключения устройства, нажав на иконку Bluetooth в левом верхнем углу конфигулятора, как показано на рисунке 4;



Рисунок 4 - ADMConfigurator: выбор способа подключения устройства

- 4) подать питание на терминал;
- 5) в случае наличия в зоне действия Bluetooth-адаптера персонального компьютера нескольких активных терминалов поставить флаг «Выбрать устройство» и ввести последние 4 цифры IMEI в соответствии с рисунком 5. При наличии в зоне действия Bluetooth-адаптера персонального компьютера только одного активного терминала можно снять флаг «Выбрать устройство». В этом случае подключается случайный терминал из всех обнаруженных;

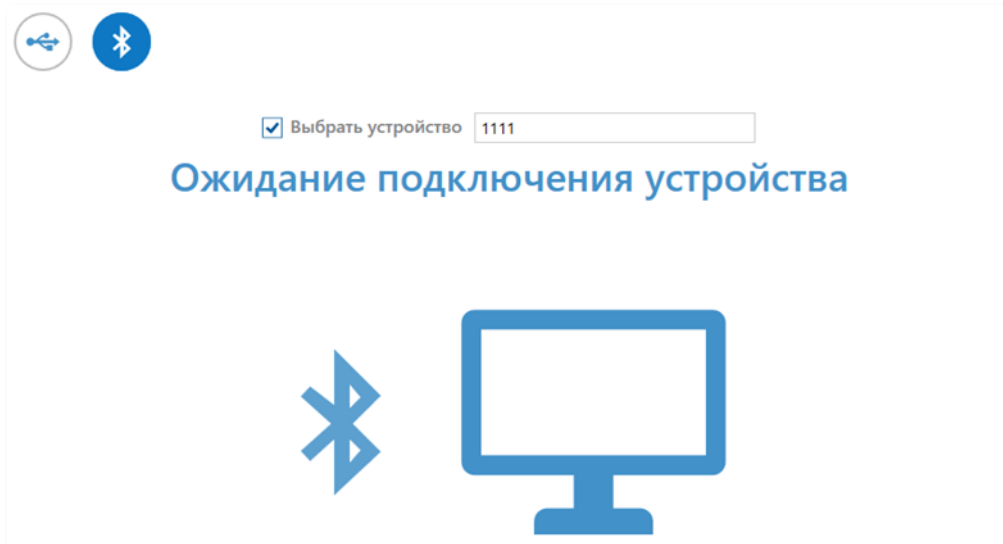


Рисунок 5 - ADMConfigurator в режиме ожидания подключения устройства

6) через несколько секунд связь между терминалом и программой ADMConfigurator будет установлена, отобразится окно настроек;

7) после окончания настройки или при необходимости подключить другой терминал в правом верхнем углу программы ADMConfigurator нажать «отключить устройство». Конфигуратор перейдет в режим ожидания подключения устройства, как показано на рисунке 6.

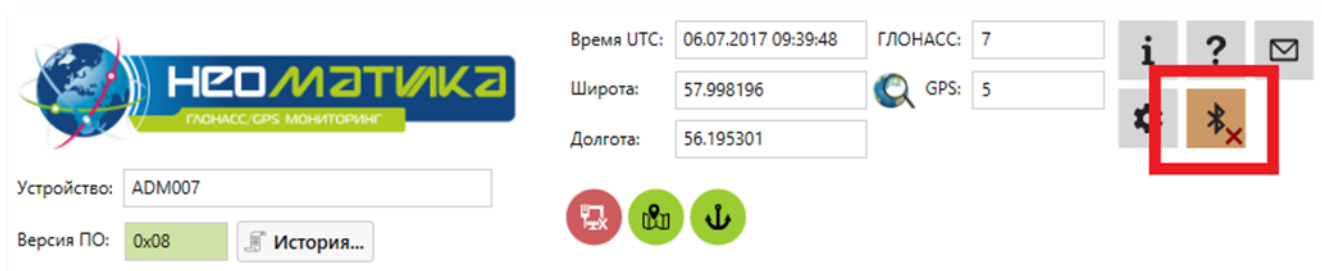


Рисунок 6 - ADMConfigurator: кнопка «отключение устройства»

5.2 Настройка при помощи команд

Управление терминалом осуществляется при помощи команд, отправляемых по SMS, GPRS или Bluetooth. Синтаксис команд одинаков для любого способа отправки.

Общие правила написания и отправки команд:

- В командах используются только символы латинского алфавита и знаки препинания.
- Регистр символов значения не имеет.
- Синтаксис передачи команд одинаков для SMS, GPRS и Bluetooth.
- Синтаксис команд: «CMD X1,X2,X3», где CMD – команда, X1..X3 – параметры команды.

—После команды – ПРОБЕЛ. Параметры разделяются запятыми, исключение – команда «**DNO**», параметры которой разделяются двоеточием.

После получения команды терминал выполняет ее и отправляет ответное сообщение.

Если параметры команды выходят за границы допустимого диапазона, терминал изменяет их на ближайшие допустимые значения. Если изменить параметры не удается или параметров недостаточно, терминал ответит сообщением об ошибке. Команда без параметров возвращает текущие установки.

- **Отправка команд из программы ADM Configurator**

Для настройки терминала через Bluetooth соединение необходимо использовать программу «ADM Configurator». Если ранее на подключаемом терминале был установлен пароль, отличный от 0, конфигуратор потребует ввод пароля.

- **Отправка команд посредством SMS сообщений**

Для получения возможности управления терминалом с помощью SMS необходимо на номер сим-карты, установленной в терминале, отправить SMS-команду **ADD ME 0**, где 0 (ноль) – пароль по умолчанию (если пароль был изменен, необходимо ввести его вместо 0). Номер телефона, с которого отправлена такая команда, будет авторизован в терминале. Авторизация производится один раз, после чего терминал сохраняет номер телефона в энергонезависимой памяти в течении всего срока службы. Максимальное количество сохраняемых номеров - 4. При сбросе настроек к заводским данный список очищается.

- **Отправка команд с сервера мониторинга через TCP- соединение**

Для конфигурирования через GPRS авторизация не требуется. Терминал принимает команды с сервера по TCP-соединению, которое используется для передачи данных.

5.3 Настройка подключения к серверу

Настройте параметры APN для выбранных операторов сотовой связи с помощью команды «**SETGPRS0**».

Настройте IP-адрес и порт сервера (хост) с помощью команды «**SETHOST0**» или «**DNO**».

Изменение данных параметров возможно в графическом интерфейсе программы «ADMConfigurator».

5.4 Настройка передачи данных

Навигационные данные и данные, собранные с различных датчиков, передаваемые с терминала на сервер, поделены на блоки. В зависимости от используемого функционала необходимо активировать передачу нужных блоков данных.

Настройка выполняется в программе ADM Configurator или командой **PROTOCOL**.

Соответствие блоков данных значениям параметра команды **PROTOCOL** приведены в таблице 1. Если требуется передавать данные из нескольких блоков, параметр команды **PROTOCOL** вычисляется сложением. Для экономии трафика рекомендуется включать передачу только необходимых блоков данных.

Например:

основные данные(0)+аналоговые входы(8)+датчики уровня топлива(32) = PROTOCOL 40

Таблица 1. Значения основных параметров команды PROTOCOL

Название блока данных		Значение параметра
Основные данные	NAVIGATION DATA	0
Аналоговые входы	IN_A	8
Датчики уровня топлива	FUEL	32
Can	CAN	64

5.5 Настройка прорисовки трека

5.5.1 Выбор предустановок качества прорисовки трека

Для упрощения процесса настройки качества прорисовки трека существует несколько заводских предустановок. Предустановку можно выбрать в приложении ADM Configurator (версия не менее 2.4.5), либо командой **TRACKSET**. Предустановки содержат в себе несколько наборов заранее подобранных параметров. Всего доступно 5 предустановок. Все предустановки позволяют получать прорисовку траектории движения, отличия заключаются в степени детализации трека. Большая степень детализации увеличивает количество переданных на сервер точек, что способствует увеличению потребляемого трафика. Меньшая степень детализации способствует уменьшению потребления трафика.

- **Описание команды TRACKSET:**

TRACKSET X

X - номер предустановки настроек трека

X = 0..4

В ответ выводится полный набор установленных параметров.

Пример ответа: TRACK 4,1000,100; (1):3,5; (2):3,5; (3):3,5

Команда без параметров выводит текущие настройки трека.

- **Описание предустановок:**

TRACKSET 0

Удовлетворительное качество трека, экономный вариант по количеству точек и потребляемому трафику. Качество достаточно для мониторинга траектории движения. Упрощена прорисовка поворотов. Небольшие изменения курса не прорисовываются. (ожидаемое количество точек на км меньше в 2 раза по сравнению с предустановкой 2)

TRACKSET 1

Нормальное качество трека. Упрощена прорисовка небольших изменений курса и поворотов. (ожидаемое количество точек на км меньше в 1.3 раза по сравнению с предустановкой 2)

TRACKSET 2

Установлено по умолчанию.

Хорошее качество трека. Данный вариант подходит для большинства задач. Является средним по отношению качества прорисовки трека и потребляемому трафику. Небольшие изменения курса и повороты прорисовываются достаточно детально.

TRACKSET 3

Улучшена детализация при небольшом изменении курса.

(ожидаемое количество точек на км больше в 1.3 раза по сравнению с предустановкой 2)

TRACKSET 4

Высокая детализация трека. Улучшена детализация при небольшом изменении курса.

(ожидаемое количество точек на км больше в 1.6 раза по сравнению с предустановкой 2)

5.5.2 Экспертная настройка параметров трека.

Применять данный способ настройки рекомендуется только в случае, если под задачу не подошла ни одна из предустановок. Изменение данных параметров может привести к увеличению потребляемого трафика либо к снижению качества прорисовки маршрута.

- **Настройка при помощи команды TRACK.**

Для установки всех параметров, команду TRACK необходимо отправить 2 раза.

При подаче команды TRACK с тремя параметрами устанавливается степень детализации прорисовки поворотов. Формат команды: TRACK M,A,B

При подаче команды TRACK с четырьмя параметрами устанавливаются пороговые значения дополнительных условий постановки точек в движении. Формат команды: TRACK 255,X,Y,Z

- **Настройка степени детализации прорисовки поворотов. Установка порогов изменения угла и отклонения.**

При превышении установленных порогов будет записана точка.

TRACK M,A,B

M - номер скоростного режима.

M=255 – применить одинаковые параметры сразу для всех режимов.

M=0 - медленное движение.

M=1 - среднескоростное движение.

M=2 - быстрое движение.

A - угол для скоростного режима с номером M.

B - отклонение для скоростного режима с номером M.

Пороги изменения угла и отклонения устанавливаются отдельно для трех скоростных режимов. Если необходимо установить одинаковые значения для всех скоростных режимов команду необходимо дать один раз, параметр M в этом случае равен 255. Если необходимо установить разные пороги для трех скоростных режимов, команду необходимо дать 3 раза, выбирая скоростной режим параметром M.

Примеры.

- **Установка одинаковых параметров для всех скоростных режимов:**

TRACK 255,10,6 – Установить порог изменения курса 10 градусов и отклонения 6.

- **Установка разных параметров для всех скоростных режимов:**

TRACK 0,20,7 – Установить порог изменения курса 20 градусов и отклонения 7 для медленного скоростного режима.

TRACK 1,10,6 – Установить порог изменения курса 10 градусов и отклонения 6 для среднего скоростного режима.

TRACK 2,5,6 – Установить порог изменения курса 5 градусов и отклонения 6 для быстрого скоростного режима.

- **Настройка минимальной скорости, дистанции и ускорения**

При превышении установленных порогов будет записана точка.

TRACK 255,X,Y,Z –

Первый параметр всегда должен быть равен 255. Данные параметры устанавливаются одинаковым для всех скоростных режимов.

X – минимальная скорость

Y – дистанция (метры)

Z – ускорение (Км/ч за секунду)

- **Просмотр установленных параметров**

TRACK – Вывести текущие установки.

В ответе выводится минимальная скорость, дистанция, ускорение, угол и отклонение для трех скоростных режимов.

Формат ответа:

TRACK X,Y,Z; (M) A1,B1; (M) A2,B2; (M) A3,B3

X - минимальная скорость

Y - дистанция (метры)

Z - ускорение (Км/ч за секунду)

M=0 - медленное движение.

M=1 - среднескоростное движение.

M=2 - быстрое движение.

A - угол для скоростного режима с номером M.

B - отклонение для скоростного режима с номером M.

Пример ответа: TRACK 4,1000,15; (0):5,6; (1):10,6; (2):20,6

5.6 Настройка фиксации (заморозки) координат во время стоянки

Погрешность определения координат может способствовать небольшому разбросу координат во время длительной стоянки транспортного средства. Для предотвращения данного эффекта существует возможность фиксации координат в начале стоянки. Данный режим активируется автоматически при изменении дискретного уровня на аналоговом входе, либо при скорости ниже установленного уровня. Одновременное использование двух способов фиксации координат невозможно. Терминал фиксирует координаты в том режиме, который был настроен последним.

5.6.1 Фиксация координат по зажиганию

Для использования функции фиксации координат при выключенном зажигании автомобиля, необходимо подключить к аналоговому входу цепь, напряжение в которой появляется при включенном зажигании. Для данного аналогового входа необходимо активировать дискретный режим работы и установить диапазон значений уровня напряжения для логической единицы **INTRUE** и логического нуля **INFALSE**. Затем выбрать режим фиксации координат по зажиганию. Таким образом, при отключении зажигания на входе будет формироваться событие, приводящее к фиксации координат.

- **Примеры использования команды INSTATIC:**

Фиксация координат при 0 на входе AIN0 **INSTATIC 0,0**

Отключение функции производится командой **INSTATIC 255**

5.6.2 Фиксация координат по скорости

В данном режиме фиксация координат активируется автоматически если терминал регистрирует скорость ниже установленного порога. Точность работы данной функции зависит от точности определения координат. По этой причине, в условиях плохого приема сигнала от спутников ГЛОНАСС/GPS, фиксация координат по скорости может выполняться не стабильно.

Включение функции фиксации координат по скорости производится командой «**SPEEDSTATIC X**», X – скорость (км\ч), ниже которой происходит фиксация координат. Отключение функции производится командой «**SPEEDSTATIC 255**».

Значение, установленное по умолчанию: **SPEEDSTATIC 3**.

Выбор излишне большого значения порога скорости может привести к улучшению работы функции во время стоянки, однако вызвать потерю данных при начале движения или при движении с низкой скоростью.

5.7 Режим работы

Терминал имеет два режима записи точек: трекер и маяк.

Режим работы устанавливается командой **BMODE**. По умолчанию выбран режим «Трекер».

BMODE X

X = 0 - режим «Трекер».

X = 1 - режим «Маяк».

5.7.1 Режим работы Трекер

Данный режим предназначен для прорисовки точной траектории движения.

Запись точек маршрута производится по всем возможным условиям:

- изменение скорости
- превышение порога ускорения
- прохождение дистанции
- изменение курса движения
- по периоду в движении
- по периоду на стоянке
- по тревожному периоду
- при включении терминала
- смена дискретного состояния на входе

— при смене статуса устройства

—

5.7.2 Режим работы Маяк

Данный режим предназначен для записи точек по заданному временному интервалу и не подходит для прорисовки точной траектории движения.

Временной интервал записи точек равняется интервалу записи точек на стоянке.

Запись точек маршрута производится только по следующим условиям:

- при включении терминала
- смена дискретного состояния на входе
- по периоду на стоянке
- по тревожному периоду
- при смене статуса устройства

6 Подключение дополнительного оборудования

6.1 Аналоговый вход

Аналоговый вход IN0(AIN0) может быть использован для подключения датчиков аналогового типа и измерения уровня напряжения, а также может быть интерпретирован, как дискретный.

Диапазон измерения напряжения: 0..58,8 В.

Дискретность (чувствительность): 57,4 мВ.

Минимальное входное сопротивление: 200 кОм.

Запрещается подавать на вход напряжение, превышающее верхнюю границу диапазона измерения.

При необходимости регистрировать факт наличия определенного уровня напряжения, например, в цепи включения зажигания, необходимо установить для выбранного аналогового входа уровни напряжения логического «0» командой «**INFALSE**» и логической «1» командой «**INTRUE**».

Описание команд:

INFALSE IN,X0,Y0

IN – номер аналогового входа (всегда указывать 0)

X0 – нижняя граница диапазона логического «0» (фиксированное значение 0мВ)

Y0 – верхняя граница диапазона логического «0» (изменяемое значение)

INTRUE IN,X1,Y1

IN – номер аналогового входа (всегда указывать 0)

X1 – нижняя граница диапазона логической «1» (изменяемое значение)

Y1 – верхняя граница диапазона логической «1» (фиксированное значение 60000мВ)

При вводе данных команд напряжение необходимо указывать в милливольтках.

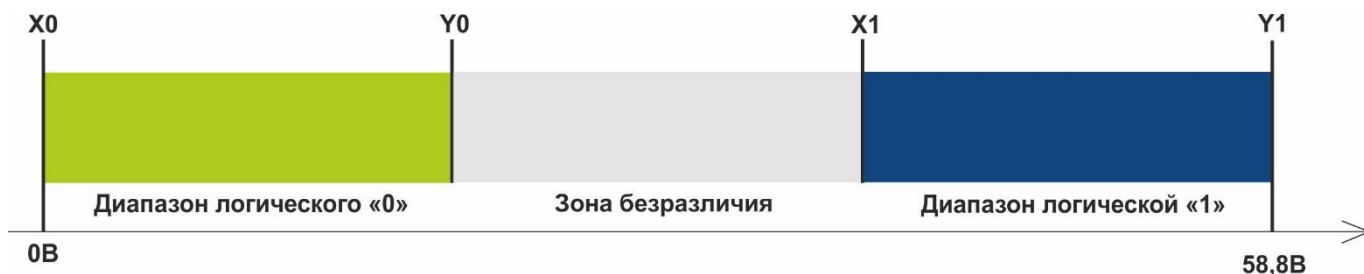


Рисунок 7 - Диапазоны дискретных состояний

Если уровень напряжения находится в зоне безразличия, сохраняется прошлое дискретное состояние до тех пор, пока уровень не выйдет за пределы зоны безразличия.

Измеренные значения уровней напряжения регистрируются терминалом и передаются на сервер.

При изменении дискретного состояния отправляется внеочередной пакет.

6.2 Подключение устройств по радиоканалу Bluetooth Low Energy.

Подключение дополнительных устройств к терминалу подразумевает комплекс действий по настройке подключаемого устройства, терминала и ПО на стороне сервера.

Получение корректных показаний от подключенных датчиков на стороне сервера требует правильного выполнения всех этапов:

- Настройка датчика/устройства (при необходимости).
- Настройка взаимодействия между терминалом и датчиком. Способы подключения поддерживаемых датчиков перечислены в п [6.2.1](#).
- Активация передачи необходимых данных на сервер со стороны терминала. Описание и выбор передаваемых данных находятся в п [5.4](#) и п [7.1](#).
- Настройка преобразования полученных данных со стороны сервера. (при необходимости) Подобное описание находится в п [7.1.1](#).

6.2.1 Способы привязки BLE датчиков

Настройка взаимодействия датчика с терминалом выполняется в программе ADM Configurator или посредством отправки на терминал команд по Bluetooth, GPRS или SMS. К одному терминалу возможно подключить одновременно до 5 датчиков ADM31/32 и 3 ДУТ BLE.

Доступно два способа привязки датчика к терминалу – ручной и автоматический.

В ручном режиме требуется ввод адресов каждого из датчиков. Данный способ подходит для ситуации, когда в зоне приема Bluetooth терминала находятся активные датчики, которые не нужно привязывать к данному терминалу.

В автоматическом режиме выполняется поиск датчиков и автоматическая запись адресов всех найденных датчиков. Такой способ подходит для ситуации, когда в зоне приема Bluetooth терминала находятся только нужные датчики.

6.2.2 Добавление BLE датчиков в автоматическом режиме

Команда **BLEAUTOCATCH** запускает поиск и автоматическую запись адресов найденных датчиков в список BLESENSOR и BLEFUEL. По умолчанию поиск выполняется в течение двух минут с фильтром по уровню радиосигнала минус 60 dBm. Данный режим

фильтра позволяет добавлять датчики, расположенные на расстоянии от 0 до 0,5 метра от терминала.

Примеры использования команды:

BLEAUTOCATCH – автопоиск по умолчанию, с фильтром по уровню сигнала.

BLEAUTOCATCH 255,0 – автопоиск всех поддерживаемых датчиков без фильтрации.

BLEAUTOCATCH 0 – остановить текущий поиск.

6.2.2.1 Дополнительные параметры автоматического поиска датчиков

При необходимости критерии автоматического поиска можно изменить при помощи ввода необходимых параметров. Команда **BLEAUTOCATCH** имеет 4 параметра D,F,R,T.

Описание параметров команды **BLEAUTOCATCH D,F,R,T**:

- D – тип датчика.

При вводе данного параметра будут добавлены датчики только указанного типа. Соответствие значений типам BLE датчиков находится в таблице 2. При необходимости привязки нескольких типов датчиков одновременно необходимо сложить несколько нужных значений параметра.

Таблица 2. Типы поддерживаемых BLE Датчиков.

Тип датчика	Значение параметра
ADM31, ADM32	1
ДУТ Эскорт BLE	2
ДУТ Технотон BLE (DUT-E)	4
Датчик нагрузки на оси Технотон BLE (GNOM)	8
Все типы поддерживаемых датчиков	255

- F – фильтр

F=0 - поиск без фильтра по уровню радиосигнала.

F=1 – поиск с фильтром по уровню радиосигнала.

- R – уровень RSSI

Допустимый диапазон фильтра от минус 1 до минус 127 dBm,

Допускается ввод значения без знака от 1 до 127.

- Т – время поиска в секундах.

Допустимый диапазон длительности поиска от 10 сек. до 120 сек.

6.2.2.2 Варианты использования команды «BLEAUTOCATCH»:

- поиск в течении 120 секунд, с фильтром по уровню радиосигнала минус 60dBm.

BLEAUTOCATCH

- поиск с возможностью выбора типа датчика (D), с фильтром по уровню радиосигнала минус 60 dBm, время поиска 120 секунд.

BLEAUTOCATCH D

- поиск с возможностью выбора типа датчика(D), с возможностью отключения фильтра по уровню радиосигнала(F), время поиска 120 секунд.

BLEAUTOCATCH D,F

- поиск с возможностью выбора типа датчика(D), с возможностью настройки фильтра по расстоянию(R), время поиска 120 секунд

BLEAUTOCATCH D,F,R

- поиск с возможностью выбора типа датчика(D), с возможностью настройки фильтра по расстоянию(R), с возможностью выбора времени поиска(T).

BLEAUTOCATCH D,F,R,T

6.2.3 Добавление датчиков ADM31, ADM32 в ручном режиме и просмотр списка добавленных датчиков

Команда **BLESENSOR** позволяет добавлять адреса датчиков, а также просматривать список добавленных адресов. Адрес датчика указан на наклейке, размещенной на корпусе. При вводе адреса двоеточие вводить не нужно.

BLESENSOR X,Y - добавить адрес Y в ячейку X, где X=0..4;

BLESENSOR X,0 - очистить ячейку X, где X=0..4;

BLESENSOR Y - добавить адрес Y в конец списка;

BLESENSOR 0 - очистить список;

BLESENSOR – отобразить список адресов, добавленных в терминал.

Пример ввода команды:

BLESENSOR 0,FC61CFEF5E31 – добавить адрес FC:61:CF:EF:5E:31 в ячейку 0;

BLESENSOR FC61CFEF5E31 – добавить адрес FC:61:CF:EF:5E:31 в конец списка.

6.2.3.1 Получение информации от привязанных датчиков ADM31/32

Команда «**BLESENSORINFO**» позволяет запросить последние данные, полученные терминалом от датчика.

BLESENSORINFO X – вывод информации по датчику под номером X, где X - номер устройства из списка датчиков BLESENSOR.

BLESENSORINFO - команда без параметров выводит информацию по всем настроенным датчикам;

Пример ответа:

BLESENSORINFO: [0]:DD9DD495C467; DT:2; PT:1; F:1; V:3.2; A:1; R:-35; LMT:20; S:0;
[1]:EE53F61FCC05; DT:0; PT:0; F:0; V:25.5; T:-300.00; L:655.35; H:255; R:0; LMT:0; S:32768;

Описание параметров ответа:

Поля, общие для всех типов датчиков ADM3х.

DT - тип устройства.

PT - тип пакета.

F - версия прошивки.

V - напряжение элемента питания.

R - уровень RSSI в dBm.

LMT - время обновления данных по датчику. Значения: 0..120 секунд. При превышении 120 секунд, будет проставляться максимальное значение 120.

S - статус датчика.

ADM31

T - температура.

L - освещённость.

H - влажность.

ADM32

A - значение угла в градусах.

6.2.3.2 Установка диапазонов допустимых показаний для датчиков ADM31/32

При выходе показаний за допустимый диапазон значений терминал переключится на запись точек по тревожному периоду.

Установка диапазона допустимой температуры.

TEMPRANGE X,Y,A,B

Параметр X - номер устройства (из списка датчиков BLESENSOR).

Параметр Y - номер датчика температуры (только 0).

Параметры A и B - границы диапазона допустимой температуры.

Параметры A и B можно не вводить - будет выведен текущий диапазон.

Установка диапазона допустимой влажности.

HUMIDRANGE X,A,B

Позволяет задать диапазон допустимой влажности для датчика.

Параметр X - номер устройства (из списка датчиков).

Параметры A и B - границы диапазона допустимой влажности.

Параметры A и B можно опустить - будет выведен текущий диапазон.

Установка диапазона допустимой освещённости.

LIGHTRANGE X,A,B

Параметр X - номер устройства (из списка датчиков BLESENSOR).

Параметры A и B - границы диапазона допустимой освещённости.

Параметры A и B можно не вводить - будет выведен текущий диапазон.

Установка верхнего и нижнего состояний датчика. При переходе между состояниями ставится внеочередная точка.

ANGLERANGE X,A,B,C,D

X - номер устройства (из списка датчиков BLESENSOR).

A,B - нижняя и верхняя границы для "нижнего" состояния датчика.

C,D - нижняя и верхняя границы для "верхнего" состояния датчика.

6.2.4 Добавление BLE ДУТ в ручном режиме и просмотр списка добавленных датчиков

Команда **BLEFUEL** позволяет добавлять адреса датчиков, а также просматривать список добавленных адресов. При вводе адреса двоеточие вводить не нужно.

BLEFUEL X,Y - добавить адрес Y в ячейку X, где X=0..2;

BLEFUEL X,0 - очистить ячейку X; где X=0..2;

BLEFUEL Y - добавить адрес Y в конец списка,

BLEFUEL 0 - очистить список.

BLEFUEL - отобразить список адресов, добавленных в терминал.

Пример ввода команд:

BLEFUEL 0,E5F2A9527B1D – добавить адрес E5:F2:A9:52:7B:1D в ячейку 0;

BLEFUEL E5F2A9527B1D – добавить адрес E5:F2:A9:52:7B:1D в конец списка.

6.2.4.1 Получение информации от привязанных ДУТ

Команда **BLEFUELINFO** позволяет запросить последние данные, полученные терминалом от датчика.

BLEFUELINFO X – вывод информации по датчику под номером X, где X - номер устройства из списка датчиков BLEFUEL.

BLEFUELINFO - Команда без параметров выводит информацию по всем настроенным датчикам;

Пример ответа: BLEFUELINFO: [0]:0018E9C64433; DT:4; F:7; L:27; T:23; DTC: 0; LMT:5; R:-67

Расшифровка ответа для ESCORT TD-BLE:

DT - тип устройства.

T - температура,

L – уровень топлива,

V - текущее значение напряжения батареи ДУТ.

F - версия прошивки;

LMT - время прошедшее с приема последнего сообщения от датчика;

R - RSSI.

Расшифровка ответа для DUT-E:

DT - тип устройства.

F - версия прошивки.

L - уровень топлива.

T - температура.

DTC - маска неисправности. Поля маски описаны в протоколе датчика.

LMT - время прошедшее с приема последнего сообщения от датчика.

R - RSSI.

Расшифровка ответа для GNOM:

DT - тип устройства.

F - версия прошивки.

P - характеристика давления в пневмосистеме.

T - температура.

DTC - маска неисправности. Поля маски описаны в протоколе датчика.

LMT - время прошедшее с приема последнего сообщения от датчика.

R - RSSI.

7 Передача данных от подключенных датчиков на сервер

7.1 Описание передаваемых на сервер параметров от датчиков ADM31.

Показания датчиков ADM31/32 передаются в блоке данных CAN вместе с остальными данными в каждом информационном сообщении. На каждый датчик выделено по пять полей CAN. Соответствие полей CAN передаваемому типу данных указано в таблице 3.

Таблица 3. Описание передаваемых на сервер параметров от датчиков ADM31/32

Датчик 0	Датчик 1	Датчик 2	Датчик 3	Датчик 4	Назначение
can1	can6	can11	can16	can21	Температура
can2	can7	can12	can17	can22	Влажность
can3	can8	can13	can18	can23	Уровень освещенности
can4	can9	can14	can19	can24	Напряжение элемента питания
can5	can10	can15	can20	can25	Датчик Холла

Таблица 4. Описание передаваемых на сервер параметров от датчиков ADM32

Датчик 0	Датчик 1	Датчик 2	Датчик 3	Датчик 4	Назначение
can1	can6	can11	can16	can21	Угол
can4	can9	can14	can19	can24	Напряжение элемента питания

7.1.1 Преобразование входящих значений на стороне сервера.

По причине универсальности блока данных CAN на серверах не применяются формулы расчета к данным полям.

Для преобразования значений в читаемый вид необходимо к входящим значениям применить следующие формулы расчета, описанные ниже.

Для предотвращения скачков показаний во время потери связи с датчиками рекомендуется установить на стороне ПО диапазон допустимых значений. Либо применить другие фильтры, поддерживаемые в используемом ПО.

- **Температура**

Используются 2 формулы расчета для двух диапазонов входящих значений:

Для диапазона значений от 0 до 32767 - применять формулу $X*0.01$

Для диапазона значений от 32768 до 65535 - применять формулу $X*0.01-655.36$

Для верного отображения отрицательных и положительных значений необходимо использовать обе формулы для соответствующих диапазонов.

Допустимый диапазон значений после расчета по формуле $-39\dots+150$.

Значение -300 (после расчета по формуле) является кодом ошибки «нет сигнала от датчика».

- **Уровень влажности**

преобразование не требуется.

Допустимый диапазон значений $0 - 100$

- **Уровень освещенности**

— Сокращенный формат (выбрано по умолчанию).

При использовании сокращенного формата преобразование не требуется.

Допустимый диапазон значений $0 - 65534$.

Значение 65535 является кодом ошибки «нет сигнала от датчика».

— Полный формат.

При использовании полного формата необходимо применить формулу $X*0.01$.

Допустимый диапазон значений после расчета $0.00 - 83866.00$

Значение 42949672.95 (после расчета по формуле) является кодом ошибки «нет сигнала от датчика».

Настройка формата передачи уровня освещенности описана в п. [7.3 Выбор формата передачи уровня освещенности](#).

- **Напряжение элемента питания**

Необходимо применять формулу $X*0.1$.

Допустимый диапазон значений после расчета $0 - 4$

Значение 25.5 (после перерасчета по формуле) является кодом ошибки «нет сигнала от датчика».

- **Датчик Холла (детектор магнитного поля)**

преобразование не требуется.

Допустимый диапазон значений $0 - 1$.

7.2 Выбор данных, передаваемых на сервер с датчиков ADM31/32

В зависимости от используемого функционала BLE датчиков ADM31/32, возможно отключение передачи не нужных полей на сервер. Соответствие полей значениям параметра команды **BLEPROTOCOL** приведены в таблице 4. Если требуется передавать данные из нескольких блоков, параметр X команды **BLEPROTOCOL X** вычисляется сложением. Возможно использование любых вариантов.

По умолчанию включена передача всех полей.

Для экономии трафика рекомендуется включать передачу только необходимых данных.

Таблица 5. Значение параметра BLEPROTOCOL.

Название блока данных	Название полей на сервере	Значение параметра
Все данные		255
Температура	CAN1, CAN6, CAN11, CAN16, CAN21	1
Влажность	CAN2, CAN7, CAN12, CAN17, CAN22	2
Освещенность	CAN3, CAN8, CAN13, CAN18, CAN23	4
Напряжение элемента питания	CAN4, CAN9, CAN14, CAN19, CAN24	8
Датчик Холла	CAN5, CAN10, CAN15, CAN20, CAN25	16

7.3 Выбор формата передачи уровня освещенности

Для сокращения потребления трафика, по умолчанию передается сокращенный диапазон значений уровня освещенности.

При необходимости передавать полное значение, нужно включить данную опцию.

Настройка выполняется командой **LIGHTPROTOCOL X**

LIGHTPROTOCOL X

X = 0,1 - формат передачи данных освещённости

0 - сокращённый формат значения:

Дискретность: целые.

Диапазон значений: 0..65534.

Данные с датчика выше 65534 считаются равными этому значению.

Значение 65535 является кодом ошибки «нет сигнала от датчика».

1 – полный формат значения.

Дискретность: сотые доли.

Диапазон значений: 0.00 - 83865.60

Значение 42949672.95 (после перерасчета по формуле) является кодом ошибки «нет сигнала от датчика».

8 Описание команд

Таблица 6. Описание команд

	Команда	Ответ	Параметры	Описание
1	Name X Пример: Name bus8	Device Name 'X' Пример: Device Name 'bus8'	X – имя терминала	Установка имени терминала. Имя может содержать только буквы латинского алфавита и цифры. Длина имени не более 10 символов. Имя терминала добавляется к тревожным SMS сообщениям.
2.1	ADD ME X,Y (только по SMS) Пример: ADD ME 1234 ADD ME 1234,2	PHOES (0)= (1)= (2)= (3)= Пример: PHONES (0)= +7xxxxxxxxxx (1)= (2)= (3)= PHONES (0)= (1)= (2)= +7xxxxxxxxxx (3)=	X – пароль, по умолчанию «0». Y=0..3 – номер ячейки памяти для сохранения номера. Не обязательный параметр.	Авторизация телефонного номера, от которого было получено SMS, и запись его в ячейку памяти Y. Команда необходима только для создания списка номеров для управления терминалом через SMS.
2.2	ADD ME X,Y (только по Bluetooth и GPRS) Пример: ADD ME +7xxxxxxxxxx,1	PHOES (0)= (1)= (2)= (3)= Пример: PHOES (0)= (1)= +7xxxxxxxxxx (2)= (3)=	X – телефонный номер Y=0...3 – номер ячейки памяти для сохранения номера	Добавление телефонного номера, с которого планируется управление терминалом через SMS.

	Команда	Ответ	Параметры	Описание
3	PHONES X Пример: PHONES 1234	PHONES (0)= (1)= (2)= (3)= Пример: PHONES (0)= (1)= +7xxxxxxxxxx (2)= (3)=	X – пароль, по умолчанию «0».	Запрос списка авторизованных телефонных номеров.
4	PASS X,Y Пример: PASS 0,86974543	Pass=X,Y Пример: Pass=86974543	X – старый пароль, по умолчанию X=0. Y – новый пароль.	Изменение пароля со старого X на новый Y. Пароль — это число от одного до 8 знаков.
5	STATUS	Пример: ID=1 Soft=0x1A GPS=9291 Time=11:21:39 25.02.10 Nav=0 Lat=57.2359 Lon=56.2593 Speed=0.0 SatCnt=5 Stat=0x0000	Команда без параметров.	Запрос текущего состояния терминала. ID – номер терминала, Soft – версия программного обеспечения, GPS – текущий номер информационного пакета, Time – текущее время и дата по Гринвичу, Nav – достоверность координат, Lat – широта, Lon – долгота, Speed – скорость, SatCnt – количество спутников, Stat – статус.

	Команда	Ответ	Параметры	Описание
6	IMEI Пример: IMEI	IMEI Пример: IMEI 359587013832624	Команда без параметров.	Запрос IMEI GSM-модуля, установленного в терминале. Команда работает через 20 секунд после включения или перезагрузки терминала.
7	SN X Пример: SN 123456789	SN X Пример: SN 123456789	X – устанавливаемый ID терминала	Установка ID терминала.
8	PIN0 X Пример: PIN0 1234	PIN0 X Пример: PIN0 1234	X – пин-код SIM-карты	Установка PIN-кода SIM карты.
9	SETGPRS0 X,Y,Z Пример: SETGPRS0 internet.mts.ru,mts,mts	GPRS0: APN=X, user=Y, pass=Z Пример: GPRS: APN=internet.mts.ru, user=mts, pass=mts	X – точка доступа, по умолчанию X=internet.beeline.ru; Y - логин, по умолчанию Y=beeline; Z – пароль, по умолчанию Z=beeline.	Установка параметров APN для SIM-карты. Команда без параметров возвращает текущие настройки GPRS для SIM-карты.
10	SETHOST0 X,Y Пример: SETHOST0 134,236,21,2,12300	HOST0=X,Y Пример: HOST0=134.236.21.2:12300	X - IP адрес, Y - порт сервера. Пять чисел через запятую.	Настройка IP-адреса и порта сервера, к которому подключается терминал для передачи информации. Команда без параметров возвращает текущий адрес сервера и порт.

	Команда	Ответ	Параметры	Описание
11	DN0 X:Y Пример: DN0 www.test.ru:1000	HOST0=X:Y Пример: HOST0= www.test.ru:1000	X - доменное имя сервера, Y - порт сервера.	Настройка доменного имени и порта сервера, к которому подключается терминал для передачи информации. Команда без параметров возвращает текущий адрес сервера и порт.
12	PROTOCOL X		X – число, определяющее набор передаваемых данных.	Установка набора передаваемых на сервер данных. (подобное описание см. 5.4 Настройка передачи данных)
13	BMODE X		X=0 - режим "Трекер". X=1 - режим "Маяк".	Выбор режима работы терминала (режима записи точек).
14	ERASE FLASH	ERASE FLASH	Команда без параметров.	Стирание всех информационных пакетов, хранящихся в памяти. После выполнения данной команды текущий номер информационного пакета обнуляется, терминал перезагружается.
15	ERASE EEPROM	ERASE EEPROM	Команда без параметров.	Восстановление заводских настроек терминала и перезагрузка терминала.

	Команда	Ответ	Параметры	Описание
16	PERIOD X,Y Пример: PERIOD 20,120	PERIOD min=X, max=Y Пример: PERIOD min=20, max=120	X – период записи во время движения в секундах, по умолчанию X=30. Y – период записи во время стоянки в секундах, по умолчанию Y=300. Значение X должно быть меньше Y.	Установка периода записи в память информационных пакетов во время движения и стоянки. Команда без параметров возвращает текущие настройки.
17	TRACKSET X	В ответ выводится подробная конфигурация всех установленных параметров прорисовки трека.	X= 0...4	Выбор предустановки качества прорисовки трека. Подробнее см. п 5.6.1 Выбор предустановок качества прорисовки трека
18	InTrue X,Ymin,Ymax Пример: InTrue 0,10000,60000	InTrue X,Ymin,Ymax Пример: InTrue 0,10000,60000	X=0 – номер входа (всегда 0); Ymin – минимальная граница диапазона в мВ; Ymax=60000 – максимальная граница диапазона в мВ (неизменяемое значение).	Установка диапазона напряжений логической единицы на аналоговом входе.

	Команда	Ответ	Параметры	Описание
19	InFalse X,Ymin,Ymax Пример: InFalse 0,0,4000	InFalse X,Ymin,Ymax Пример: InFalse 0,0,4000	X=0 – номер входа (всегда 0). Ymin – минимальная граница диапазона в мВ; Ymax – максимальная граница диапазона в мВ.	Установка диапазона напряжений логического нуля на аналоговом входе.
20	InInfo X Пример: InInfo 0	пример: Input 0: InTrue 8000..15000, InFalse 0..3000	X=0 – номер входа (всегда 0).	Запрос информации о настройках входа.
21	INPUT	INPUT0 = 12000	Команда без параметров.	Запрос текущего измеренного уровня напряжения на аналоговом входе (мВ).
22	INSTATIC X,Y Пример: INSTATIC 1,0	INSTATIC X,Y Пример: INSTATIC 1,0	X=0 – номер входа, Y=0, 1 – включение по нулю или единице. X=255 – функция выключена;	Установка номера входа для включения режима фиксации координат. Команда без параметров возвращает текущую настройку. По умолчанию ни один вход не установлен для включения режима фиксации координат.
23	SPEEDSTATIC X Пример: SPEEDSTATIC 2	SPEEDSTATIC X Пример: SPEEDSTATIC 2	X – скорость ниже которой происходит фиксация координат. X=255 – функция отключена.	Установка скорости ниже которой координаты будут зафиксированы.
24	RESET	reset...	Команда без параметров.	Перезагрузка устройства.

	Команда	Ответ	Параметры	Описание
25	UPDATE		Команда без параметров.	Обновление прошивки.
26	BLEAUTOCATCH D,F,R,T	BLEAUTOCATCH is started. Time: 120 sec; Dev. type: 255; RSSI filter: 1 (-60dBm)	D – тип датчика. F – фильтр R – Уровень RSSI T – Время поиска	Начать поиск и автоматически привязать все найденные датчики ADM31, ADM32. (подробное описание см. п 6.2.2 Добавление BLE датчиков в автоматическом режиме)
27	BLESENSOR X,Y	BLESENSOR:(0): D8A05B9BEF5B, (1): , (2): , (3): , (4): ,	X – номер ячейки списка датчиков Y – адрес датчика	Привязка датчика ADM31, ADM32 к терминалу. (подробное описание см. п. 6.2.3 Добавление датчиков ADM31, ADM32 в ручном режиме и просмотр списка добавленных датчиков)
28	BLESENSORINFO X	BLESENSORINFO: [0]:D8A05B9BEF5B; DT:1; PT:3; F:5; V:3.0; T:25.35; L:412.80; H:35; R:-51; LMT:6; S:0;	X=0..4 - номер датчика (из списка датчиков BLESENSOR)	Запрос данных с привязанных датчиков ADM31/32 (подробное описание см. п. 6.2.3.1 Получение информации от привязанных датчиков ADM31/32)

	Команда	Ответ	Параметры	Описание
29	TEMPRANGE X,Y,A,B		X - номер датчика из списка BLESENSOR. Y-номер сенсора температуры (только 0). A и B - границы диапазона допустимой температуры.	Установка допустимого диапазона для датчика температуры.
30	LIGHTRANGE X,A,B		X - номер датчика из списка BLESENSOR A и B - границы диапазона допустимой освещённости.	Установка допустимого диапазона для датчика освещенности.
31	HUMIDRANGE X,A,B		X - номер датчика из списка BLESENSOR A и B - границы диапазона допустимой влажности.	Установка допустимого диапазона для датчика влажности.
32	ANGLERANGE X,A,B,C,D		X - номер датчика из списка BLESENSOR A,B - нижняя и верхняя границы для "нижнего" состояния датчика. C,D - нижняя и верхняя границы для "верхнего" состояния датчика.	Установка диапазонов нижнего и верхнего положения датчика.

	Команда	Ответ	Параметры	Описание
33	ALARMPERIOD X		X – время в секундах	Установка периода записи в память информационных пакетов тревожном режиме.
34	BLEFUEL X,Y		X – номер ячейки списка датчиков Y – адрес датчика	Привязка BLE ДУТ к терминалу. (подробное описание см. п. 6.2.4 Добавление BLE ДУТ в ручном режиме и просмотр списка добавленных датчиков)
35	BLEFUELINFO X		X – номер ячейки списка датчиков BLEFUEL	Запрос данных с привязанных ДУТ. (подробное описание см. п. 6.2.4.1 Получение информации от привязанных ДУТ)
36	BLEPROTOCOL X		X – число, определяющее набор передаваемых данных.	Установка набора передаваемых данных от датчиков ADM31/32. (подробное описание см. п. 7.2 Выбор передаваемых на сервер данных с датчиков ADM31/32).
37	LIGHTPROTOCOL X		X=0 – сокращенный X=1 - полный	Выбор формата передачи уровня освещенности.

9 Обновление программного обеспечения терминала

Обновление программного обеспечения терминала (прошивки) может быть произведено по радиоканалу Bluetooth с использованием программы-конфигуратора или по GPRS-каналу.

9.1 Обновление программного обеспечения терминала через конфигуратор

Программа-конфигуратор, при наличии на компьютере доступа к сети интернет, проверяет актуальную версию прошивки на сервере обновлений, и при необходимости производит загрузку файла прошивки.

Для обновления прошивки произведите следующие действия:

- 1) установите соединение между терминалом и программой ADMConfigurator, используя порядок действий, изложенный в п. 5.1 «Подключение к конфигуратору»;
- 2) при обнаружении версии прошивки актуальнее, чем установлена в терминале, программа ADMConfigurator сообщит об её наличии - в левом нижнем углу будет отображено уведомление;
- 3) нажмите «Доступно обновление»;
- 4) в открывшейся вкладке «Уведомления» нажмите «Обновить»;
- 5) после обновления терминал перезагрузится и станет доступным для настройки.

ВНИМАНИЕ! Не отключайте питание терминала во время процесса обновления прошивки до тех пор, пока терминал не будет обнаружен программой настройки. В противном случае возможно повреждение программного обеспечения, восстановление которого необходимо производить в сервис-центре производителя

9.2 Обновление программного обеспечения терминала через конфигуратор при помощи файла прошивки

Файл прошивки необходимо запросить у службы технической поддержки.

Для обновления прошивки по радиоканалу Bluetooth при помощи файла прошивки произведите следующие действия:

- 1) установите соединение между терминалом и программой ADMConfigurator используя порядок действий, изложенный в п. 5.1 «Подключение к конфигуратору»;
- 2) откройте раздел «Настройки» во вкладке «Устройство» нажмите - «Прошить файл»;
- 3) нажмите «Обновить» во всплывающем окне;

- 4) перетащите файл прошивки в соответствующее поле в окне конфигуратора;
- 5) после обновления прошивки терминал перезагрузится и станет доступным для работы.

ВНИМАНИЕ! Не отключайте питание терминала во время процесса обновления прошивки до тех пор, пока терминал не будет обнаружен программой настройки. В противном случае, возможно повреждение программного обеспечения, восстановление которого необходимо производить в сервис-центре производителя.

9.3 Обновление программного обеспечения терминала через GPRS

Для обновления программного обеспечения терминала через GPRS установите активную SIM карту в терминал, введите точку доступа, пользователя и пароль (APN, user, pass) оператора сотовой связи. В противном случае терминал будет находиться в режиме загрузки прошивки с сервера обновления до тех пор, пока не будут исчерпаны все попытки подключения. Процесс обновления начинается после получения терминалом команды «**UPDATE**» по одному из возможных каналов: Bluetooth, GPRS, SMS. После получения команды «**UPDATE**» терминал подключается к серверу обновлений и загружает актуальную прошивку. После успешного обновления терминал переходит в основной режим работы с настройками точки доступа и адреса сервера, которые были установлены до обновления. Остальные настройки после обновления необходимо проверить и, при необходимости, установить заново. В зависимости от состояния GSM-сети процесс обновления занимает, в среднем, от 2 до 10 минут. При отсутствии возможности загрузить обновление, терминал вернется в работу с имеющимся программным обеспечением.

10 Правила хранения и транспортирования

Терминалы должны храниться в складских условиях при температуре от плюс 5°C до плюс 40°C и относительной влажности не более 85%.

После транспортирования терминалов при отрицательных температурах необходима выдержка при комнатной температуре в течение 24 часов.

11 Гарантийные обязательства

Изготовитель гарантирует работоспособность терминала в течение 12 месяцев со дня продажи при соблюдении потребителем условий и правил транспортирования, хранения, монтажа и эксплуатации.

Гарантия не распространяется:

ООО «Неоматика». Терминал ADM007BLE ГЛОНАСС/GPS. Ред.1.1 от 13.09.2019

- на терминал с механическими повреждениями и дефектами (трещинами и сколами, вмятинами, следами ударов и др.), возникшими по вине потребителя вследствие нарушения условий эксплуатации, хранения и транспортирования. При наличии на внешних или внутренних деталях терминала следов окисления или других признаков попадания жидкостей в корпус изделия;
- на терминал без корпуса;
- на терминал со следами ремонта вне сервисного центра изготовителя;
- на терминал со следами электрических и/или иных повреждений, возникших вследствие недопустимых изменений параметров внешней электрической сети или неправильной эксплуатации терминала;
- на терминал, вышедший из строя по причине несанкционированного обновления программного обеспечения.

Программное обеспечение оборудования лицензировано, условия об ограничении ответственности изготовителя в рамках лицензионного соглашения - на сайте <http://neomatica.ru/upload/files/license.pdf>

12 Маркировка и упаковка

Маркировка помещается на корпус терминала. Поставка производится в индивидуальной или групповой таре.

13 Утилизация

Утилизация изделия производится в соответствии с требованиями федеральных и региональных нормативных документов.

14 Комплект поставки

Таблица 7. Комплект поставки

Наименование изделия	Количество	Заводской серийный номер	Примечание
Терминал ADM007 BLE			
Паспорт			

15 Свидетельство о приемке

Терминалы абонентские телематические ADM007 BLE ГЛОНАСС/GPS-GSM/GPRS ШАИФ.464512.001-08 в количестве _____ шт. соответствуют ШАИФ.464512.001 ТУ и признаны годными для эксплуатации.

Дата выпуска:



ТС N RU Д-РУ.АЛ16.В.82168

Изготовитель: ООО «Неоматика»

614087, Россия, г. Пермь, ул. Малкова 24А, оф.6.

Контактный телефон +7 (342) 2-111-500.

E-mail: sale@neomatica.ru

Сайт: <http://neomatica.ru>

Приложение А. Описание битов поля «STATUS»

Таблица А.1. Описание битов поля «Status»

Биты	Описание поля «Status»	Значение маски
0	Признак перезагрузки терминала	1
1	-	2
2	Отсутствует соединение с сервером	4
3	-	8
4	-	16
5	Признак недействительности координат (валидность)	32
6	Координаты зафиксированы при отсутствии движения	64
7	-	128
8	-	256
9	Обнаружено искажение спутникового сигнала	512
10	Обнаружено глушение спутникового сигнала	1024
11	-	2048
12	-	4096
13	-	8192
14	Время синхронизировано через GPRS	16384
15	-	32768

ПРИЛОЖЕНИЕ Б. Описание передаваемых параметров в системе Wialon

Таблица Б.1. Описание передаваемых параметров в системе Wialon

Параметр	Описание
acc	Модуль ускорения в текущей точки, км/ч/с
sats_glonass	Количество спутников ГЛОНАСС, участвующих в решении навигационной задачи
sats_gps	Количество спутников GPS, участвующих в решении навигационной задачи
hdop	Снижение точности в горизонтальной плоскости
pwr_ext	Внешнее напряжение питания, мВ
pwr_int	Напряжение на встроенном АКБ, мВ
adc1	Значение напряжения на аналоговом входе A_IN0, мВ
adc2	Уровень сигнала GSM, %
adc3	
adc4	
adc5	
adc6	
fuel1	Значение уровня топлива на датчике №0
fuel2	Значение уровня топлива на датчике №1
fuel3	Значение уровня топлива на датчике №2
temp1	Значение температуры на датчике №0
temp2	Значение температуры на датчике №1
temp3	Значение температуры на датчике №2
I/O	Значение статуса устройства
in1	
in2	
in3	
in4	
in5	
in6	
in7	
in8	
in9	Признак перезагрузки терминала
in10	
in11	Отсутствует соединение с сервером
in12	

in13	
in14	Признак недействительности координат
in15	Координаты зафиксированы при отсутствии движения
in16	
in17	
in18	Обнаружено искажение спутникового сигнала
in19	Обнаружено глушение спутникового сигнала
in20	
in21	
in22	
in23	Время синхронизировано через GPRS
in24	
Can1-Can25	Поля используются для передачи данных с BLE датчиков. Описание полей.
Can26	Напряжение элемента питания BLE ДУТ 0
Can27	Напряжение элемента питания BLE ДУТ 1
Can28	Напряжение элемента питания BLE ДУТ 2

Приложение В. Декларация о соответствии ТР ТС



ЕВРАЗИЙСКИЙ ЭКОНОМИЧЕСКИЙ СОЮЗ ДЕКЛАРАЦИЯ О СООТВЕТСТВИИ

Заявитель Общество с ограниченной ответственностью «Неоматика». Место нахождения: 614033, Пермский край, город Пермь, улица Сергинская, дом 38, корпус А, офис 608, Российская Федерация, Основной государственный регистрационный номер: 1125904006030, телефон: +73422111500, адрес электронной почты: info@neomatica.ru

в лице Генерального директора Александра Сергеевича Долгова

заявляет, что Терминалы абонентские телематические «ADM ГЛОНАСС/GPS-GSM/GPRS», торговая марка «Неоматика»

Продукция изготовлена в соответствии с Техническими условиями ШАИФ.464512.001 ТУ, ШАИФ 464512.002 ТУ

Изготовитель Общество с ограниченной ответственностью «Неоматика»

Место нахождения: 614033, Пермский край, город Пермь, улица Сергинская, дом 38, корпус А, офис 608, Российская Федерация.

Код ТН ВЭД ЕАЭС 8526 91 800 0, серийный выпуск

Соответствует требованиям Технического регламента Таможенного союза ТР ТС 020/2011 "Электромагнитная совместимость технических средств"

Декларация о соответствии принята на основании протоколов №№ 04560-02/2017-07, 04561-02/2017-07, 04562-02/2017-07 от 31.07.2017 года Испытательной лаборатории (центра) продукции народного потребления "Отдел 101" Общества с ограниченной ответственностью "Межрегиональный центр исследований и испытаний", регистрационный номер аттестата аккредитации № RA.RU.21AO47 Схема декларирования: 3д

Дополнительная информация ГОСТ Р 52459.7-2009 Совместимость технических средств электромагнитная. Технические средства радиосвязи. Часть 7. Частные требования к подвижному и портативному радиооборудованию и вспомогательному оборудованию систем цифровой сотовой связи (GSM и DCS) ГОСТ CISPR 24-2013 Совместимость технических средств электромагнитная. Оборудование информационных технологий. Устойчивость к электромагнитным помехам. Требования и методы испытаний ГОСТ 30805.22-2013 Совместимость технических средств электромагнитная. Оборудование информационных технологий. Радиопомехи промышленные. Нормы и методы измерений Условия хранения продукции в соответствии с ГОСТ 15150-69. Срок хранения (службы, годности) указан в прилагаемой к продукции товаросопроводительной и/или эксплуатационной документации.

Декларация о соответствии действительна с даты регистрации по 30.07.2022 включительно


(подпись)



М.П.

Александр Сергеевич Долгов

(Ф. И. О. заявителя)

Регистрационный номер декларации о соответствии: ЕАЭС N RU Д-РУ.АЛ16.В.82168

Дата регистрации декларации о соответствии: 31.07.2017