

Справ. №

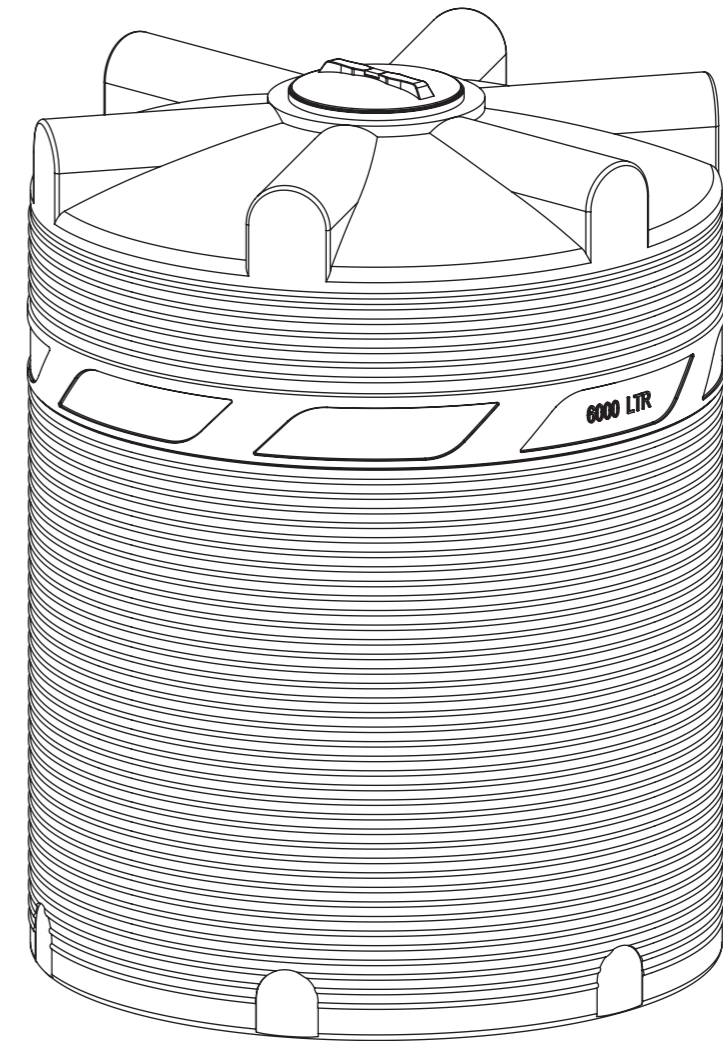
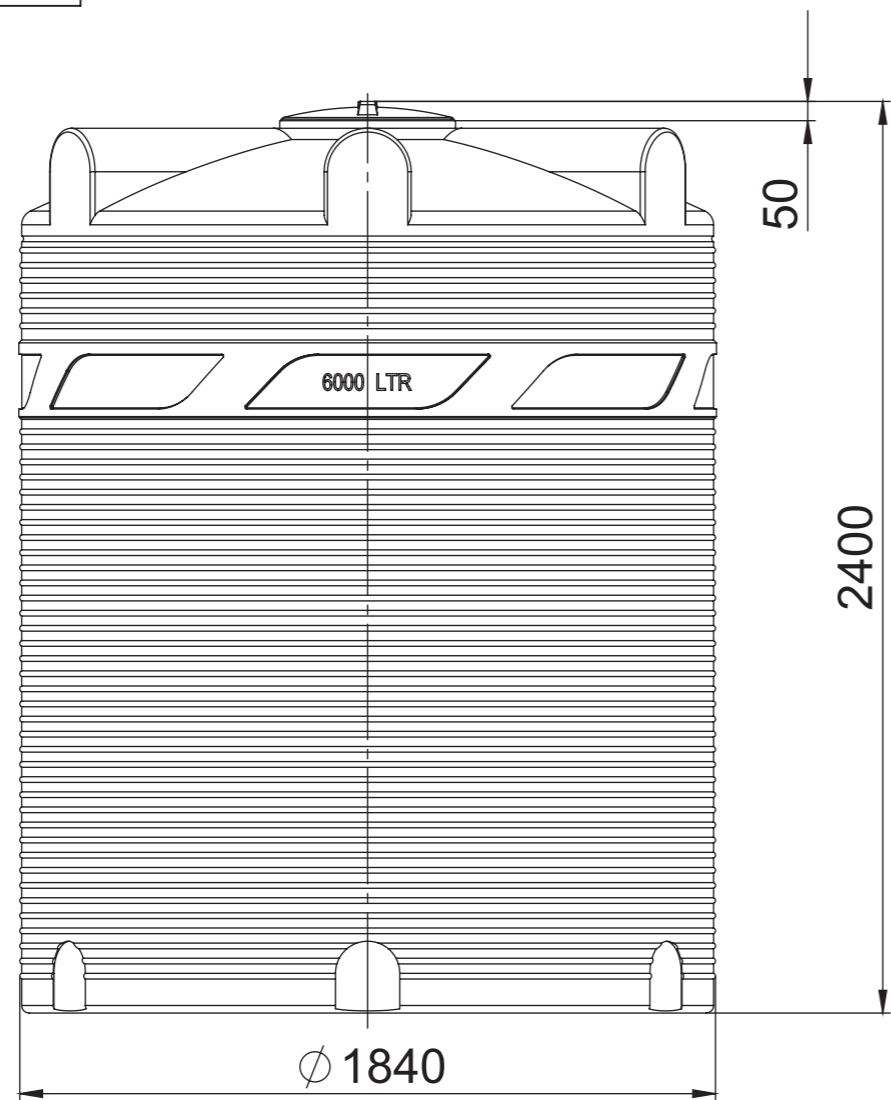
Подп. и дата

Инв. № дубл.

Взам. инв. №

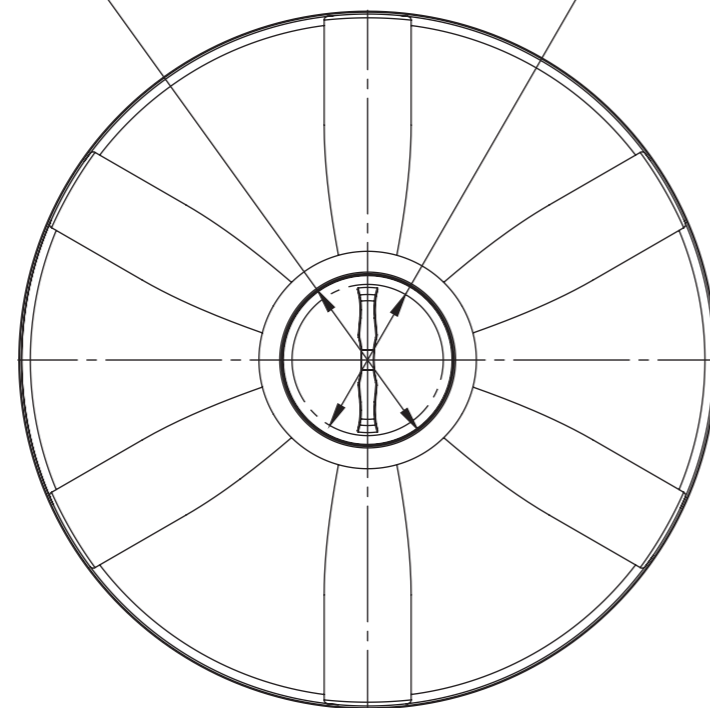
Подп. и дата

Инв. № подл.



Крышка $\phi 450$

Проходной $\phi 400$



| | | | | | | | | | |
|------|------|-----------|-------|------|--------|---------------|----------|---------|--|
| | | | | | | | | | |
| | | | | | | | | | |
| | | | | | | | | | |
| Изм. | Лист | № докум. | Подп. | Дата | V 6000 | Лит. | Масса | Масштаб | |
| | | Разраб. | | | | | | 1:10 | |
| | | Пров. | | | | Лист | Листов 1 | | |
| | | Т. контр. | | | | Polimer Group | | | |
| | | Н. контр. | | | | | | | |
| | | Утв. | | | | | | | |